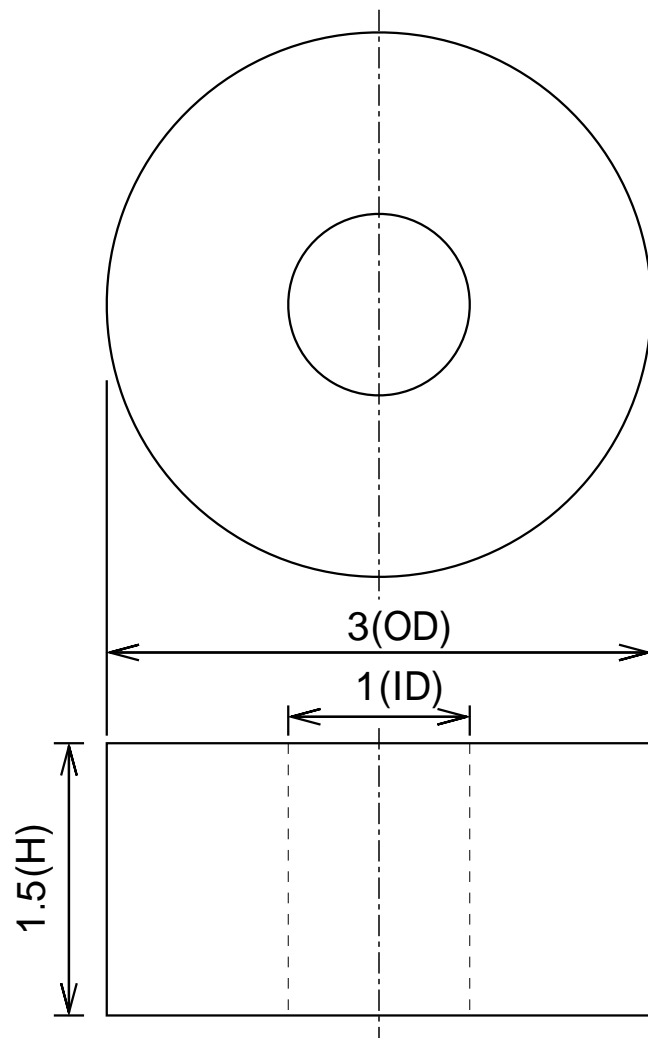


N ← → S



寸法公差			品名	サマコバ磁石(SS28)、リング型、 3x 1x1.5(mm)、径方向		
外径OD	3	(±0.1)			形状	リング型
内径ID	1	(±0.1)			尺度	NTS
高さH	1.5	(±0.05)	材質	SS28	表面処理	メッキなし
			磁化方向	径方向	単位	mm

NeoMag ネオマグ(株)
www.neomag.jp

本仕様は予告なく変更する場合がありますが、悪しからずご了解ください。