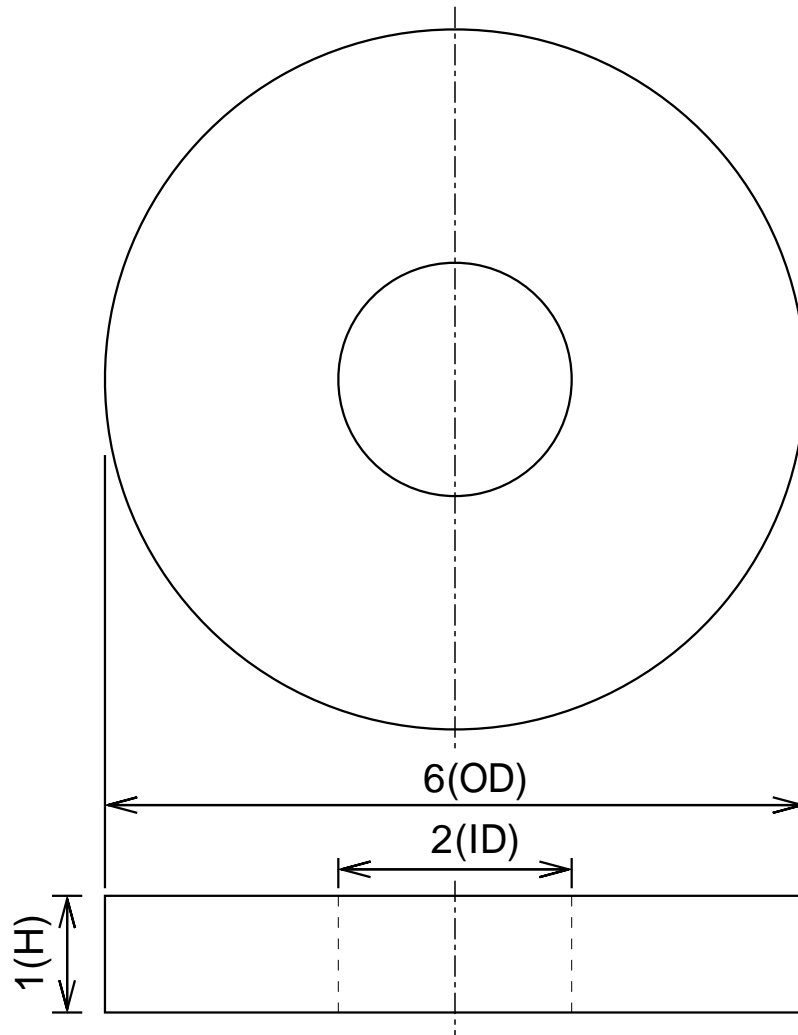


N ← → S



寸法公差			品名	ネオジム磁石(N40)、リング型、 6x 2x1(mm)、径方向				
外径OD	6	(±0.1)			尺度	NTS	形状	リング型
内径ID	2	(±0.1)					着磁	有
高さH	1	(±0.05)	材質	N40	表面処理	NiCuNi	<b>NeoMag</b> ネオマグ(株) <a href="http://www.neomag.jp">www.neomag.jp</a>	
			磁化方向	径方向	単位	mm		

本仕様は予告なく変更する場合がありますが、悪しからずご了解ください。