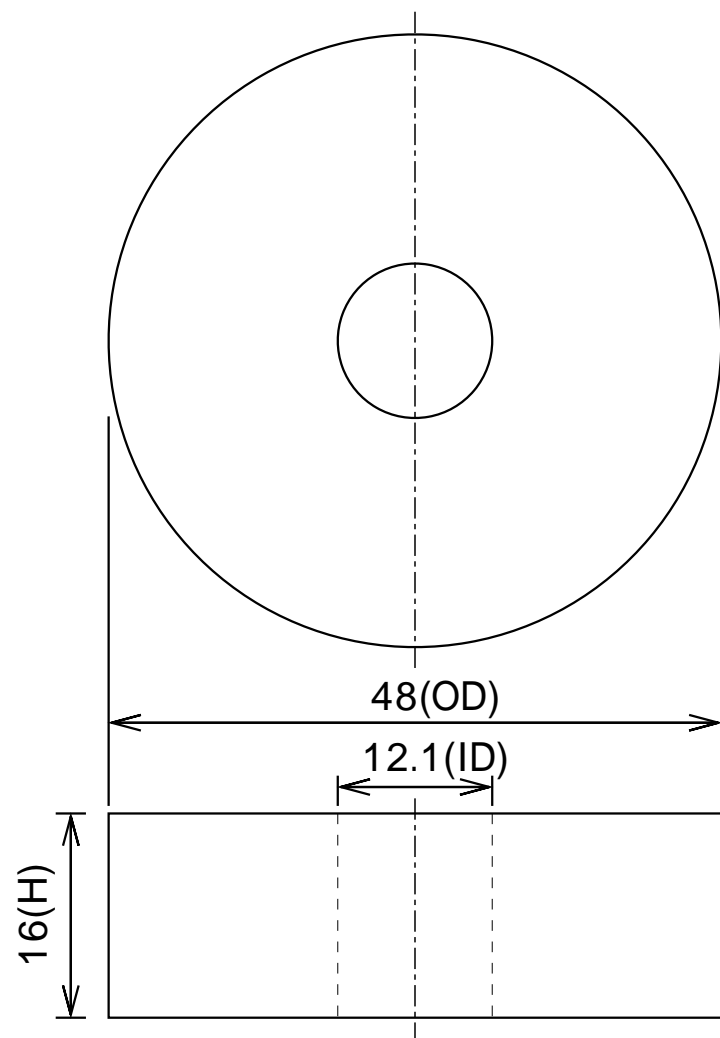


N ← → S



寸法公差			品名	ネオジム磁石(N42)、リング型、 48x 12.1x16(mm)、径方向			
外径OD	48	(±0.1)			形状	リング型	NeoMag ネオマグ(株) www.neomag.jp
内径ID	12.1	(±0.1)			NTS	着磁	
高さH	16	(±0.1)	材質	N42	表面処理	NiCuNi	
			磁化方向	径方向	単位	mm	

本仕様は予告なく変更する場合がありますが、悪しからずご了解ください。