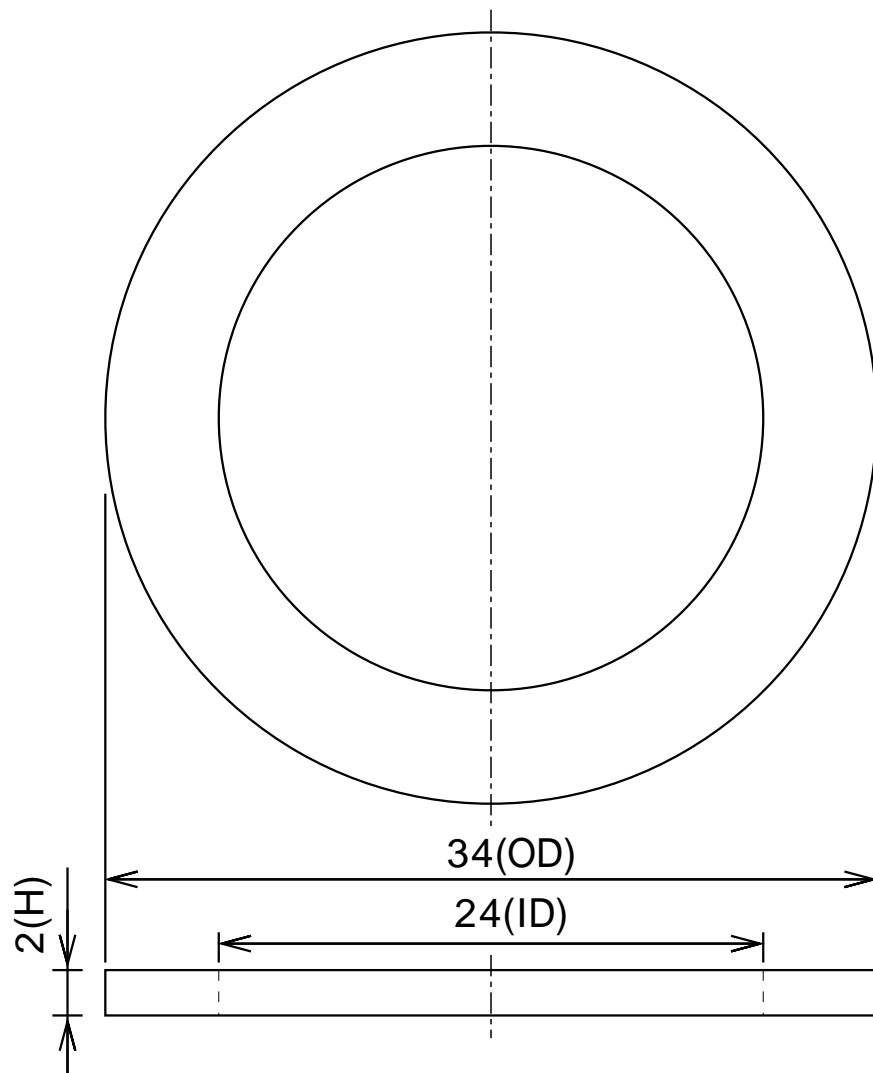
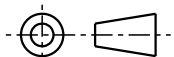


N ← → S



寸法公差			品名	ネオジム磁石(N52)、リング型、 34x 24x2(mm)、径方向			
外径OD	34	(±0.1)			形状	リング型	NeoMag ネオマグ(株) www.neomag.jp
内径ID	24	(±0.1)			尺度	NTS	
高さH	2	(±0.05)	材質	N52	表面処理	NiCuNi	
			磁化方向	径方向	単位	mm	

本仕様は予告なく変更する場合がありますが、悪しからずご了解ください。