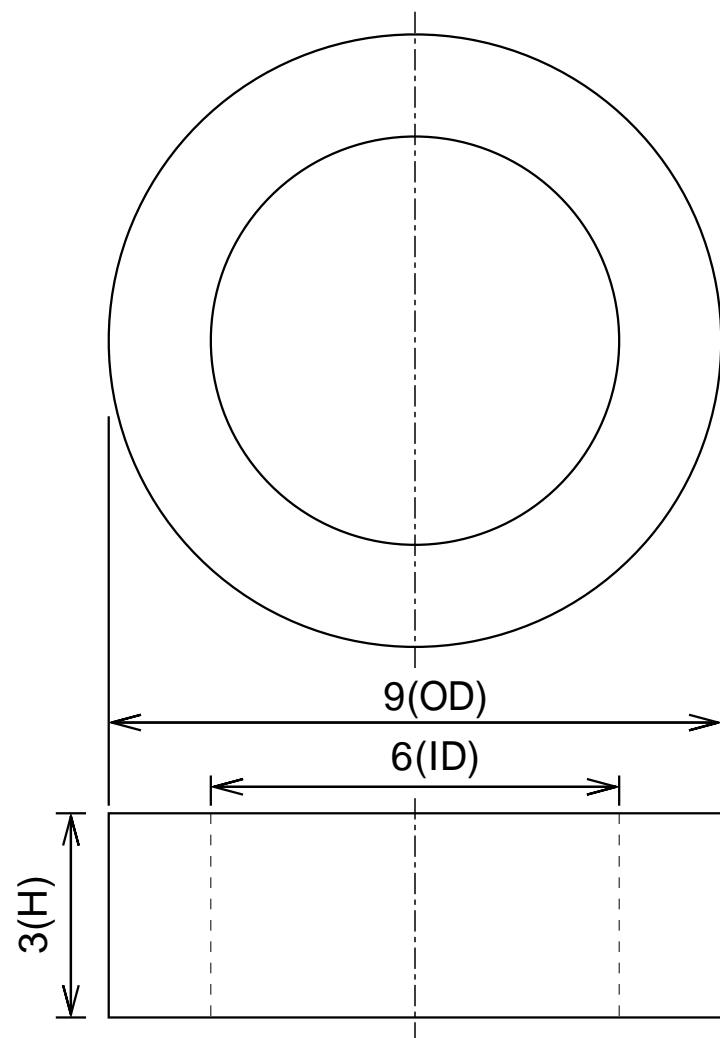


N ← → S



寸法公差			品名	ネオジム磁石(N40)、リング型、 9x 6x3(mm)、径方向				
外径OD	9	(±0.1)			形状	リング型	<b>NeoMag</b> ネオマグ(株) <a href="http://www.neomag.jp">www.neomag.jp</a>	
内径ID	6	(±0.1)			尺度	NTS		着磁
高さH	3	(±0.05)	材質		N40	表面処理		NiCuNi
			磁化方向	径方向	単位	mm		

本仕様は予告なく変更する場合がありますが、悪しからずご了解ください。