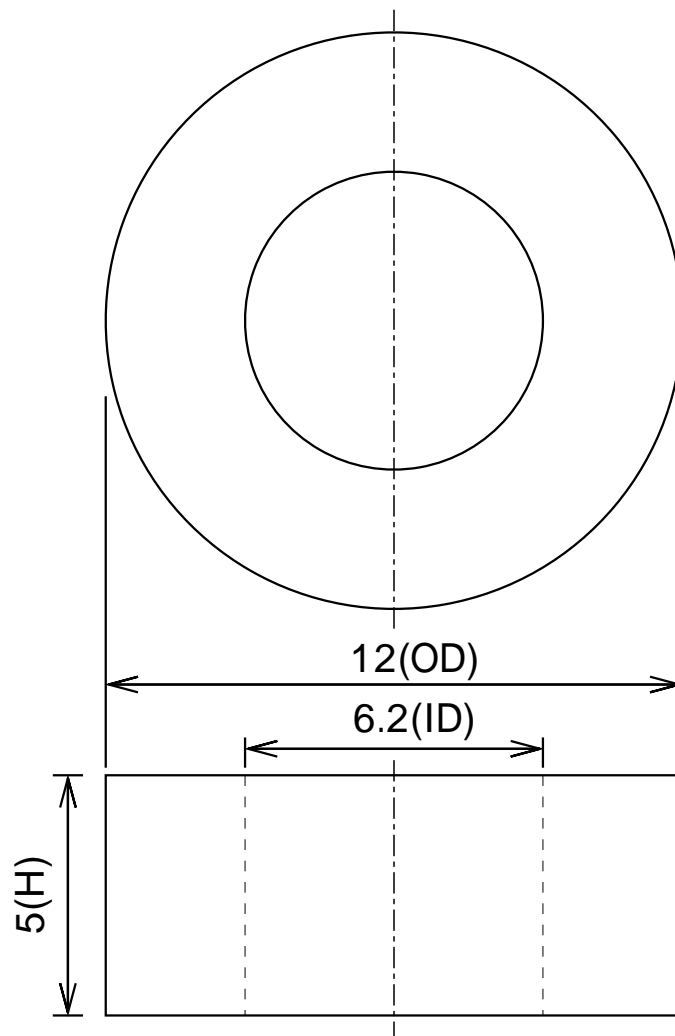


N ← → S



寸法公差			品名	ネオジム磁石(N40)、リング型、 12x 6.2x5(mm)、径方向		
外径OD	12	(0/-0.2)			形状	リング型
内径ID	6.2	(±0.1)			着磁	有
高さH	5	(±0.05)	表面処理		NiCuNi	
			材質	N40	単位	mm
			磁化方向	径方向	 NeoMag ネオマグ(株) www.neomag.jp	

本仕様は予告なく変更する場合がありますが、悪しからずご了解ください。