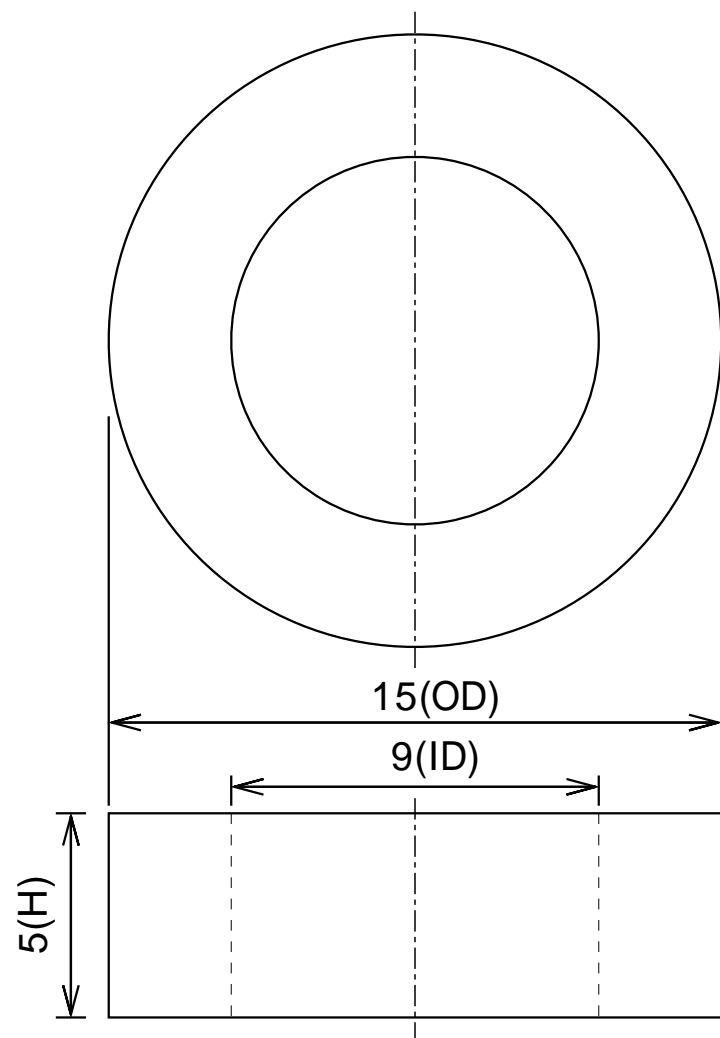


N ← → S



寸法公差			品名	ネオジム磁石(N40)、リング型、			15x 9x5(mm)、径方向
外径OD	15	(±0.1)			形状	リング型	
内径ID	9	(±0.1)			着磁	有	
高さH	5	(±0.05)	材質		N40	表面処理	NiCuNi
			磁化方向	径方向	単位	mm	NeoMag ネオマグ(株) www.neomag.jp

本仕様は予告なく変更する場合がありますが、悪しからずご了解ください。