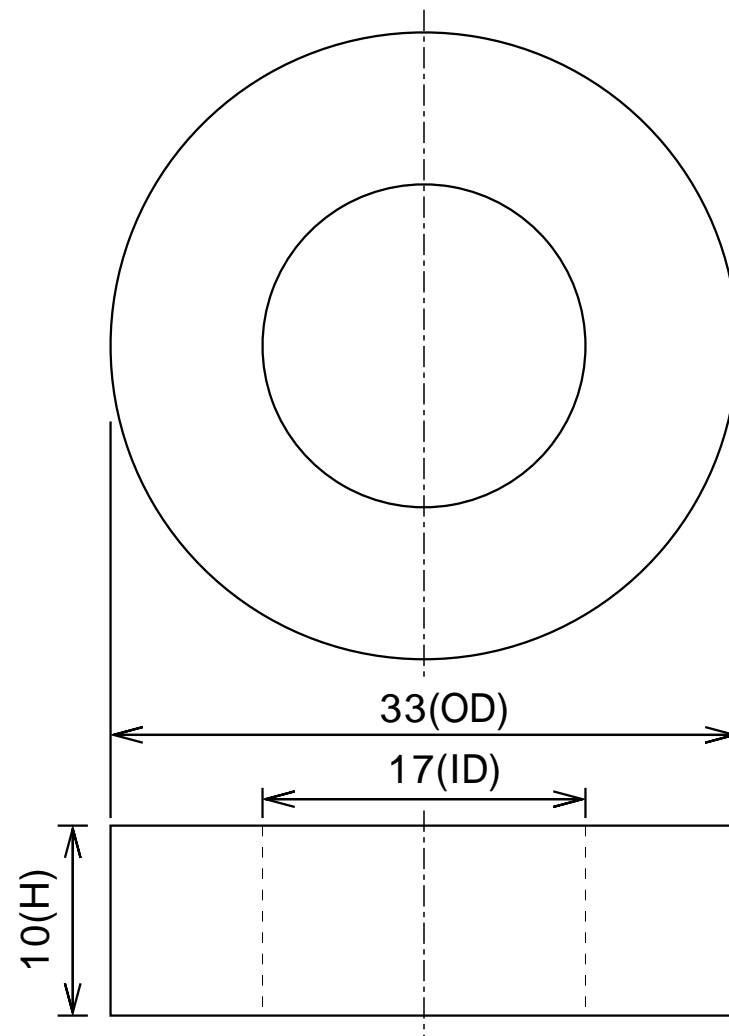


N ← → S



寸法公差			品名	ネオジム磁石(N40)、リング型、 33x 17x10(mm)、径方向			
外径OD	33	(±0.1)			形状	リング型	NeoMag ネオマグ(株) www.neomag.jp
内径ID	17	(+0.2/0)			NTS	着磁	
高さH	10	(±0.1)	材質	N40	表面処理	NiCuNi	
			磁化方向	径方向	単位	mm	

本仕様は予告なく変更する場合がありますが、悪しからずご了解ください。