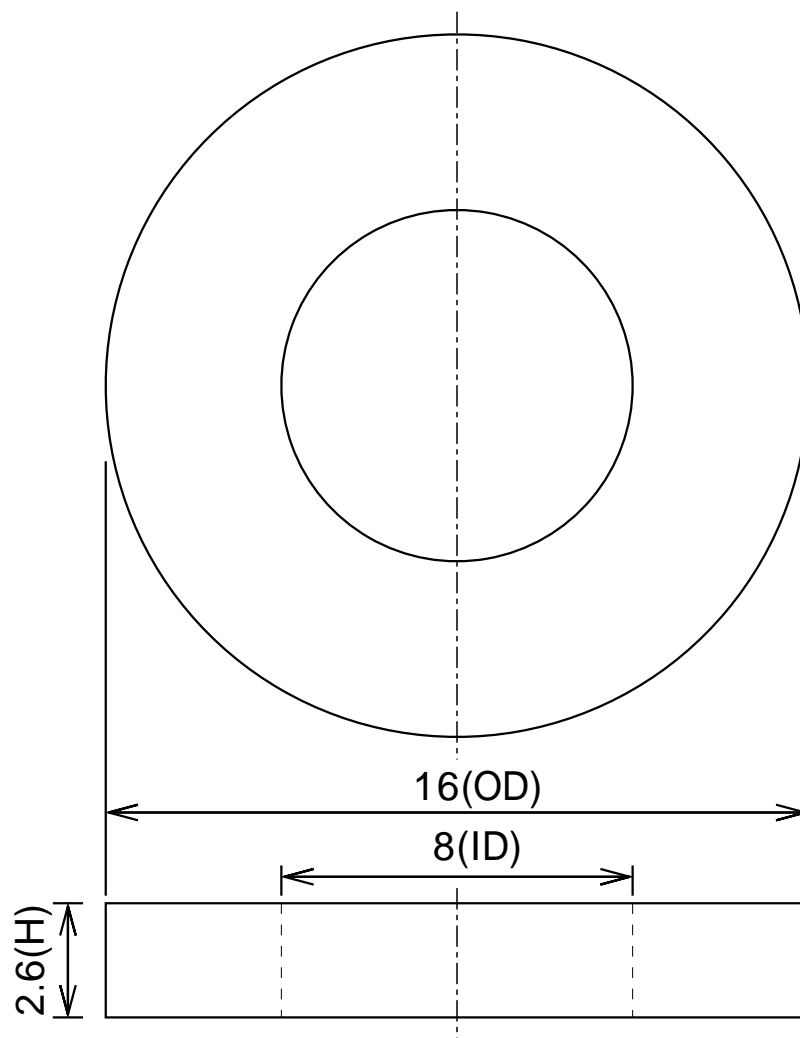


N ← → S



寸法公差			品名	ネオジム磁石(N42SH)、リング型、 16x 8x2.6(mm)、径方向			
外径OD	16	(±0.05)			形状	リング型	
内径ID	8	(±0.05)			尺	NTS	着磁
高さH	2.6	(±0.05)	材質		N42SH	表面処理	NiCuNi
			磁化方向	径方向	単位	mm	<b>NeoMag</b> ネオマグ(株) <a href="http://www.neomag.jp">www.neomag.jp</a>

本仕様は予告なく変更する場合がありますが、悪しからずご了解ください。