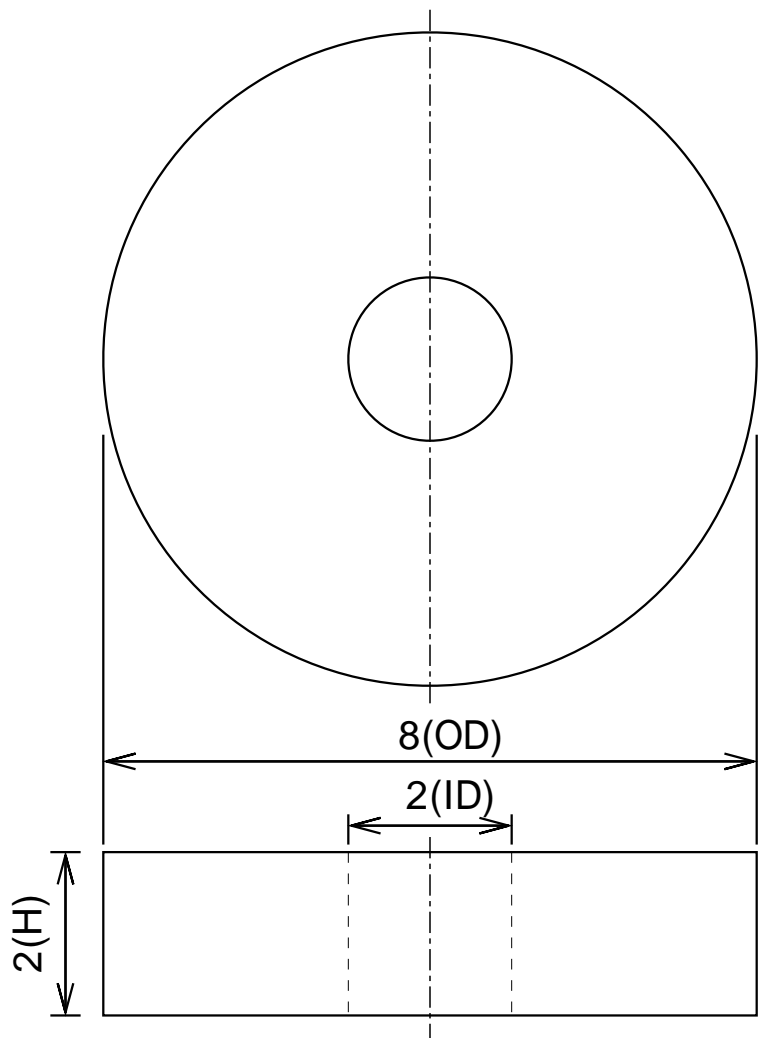


N ←————→ S



寸法公差			品名	ネオジム磁石(N42)、リング型、 8x 2x2(mm)、径方向				
外径OD	8	(±0.05)			形状	リング型	<b>NeoMag</b> ネオマグ(株) <a href="http://www.neomag.jp">www.neomag.jp</a>	
内径ID	2	(±0.05)			尺度	NTS		着磁
高さH	2	(±0.05)	材質		N42	表面処理		NiCuNi
			磁化方向	径方向	単位	mm		

本仕様は予告なく変更する場合がありますが、悪しからずご了解ください。