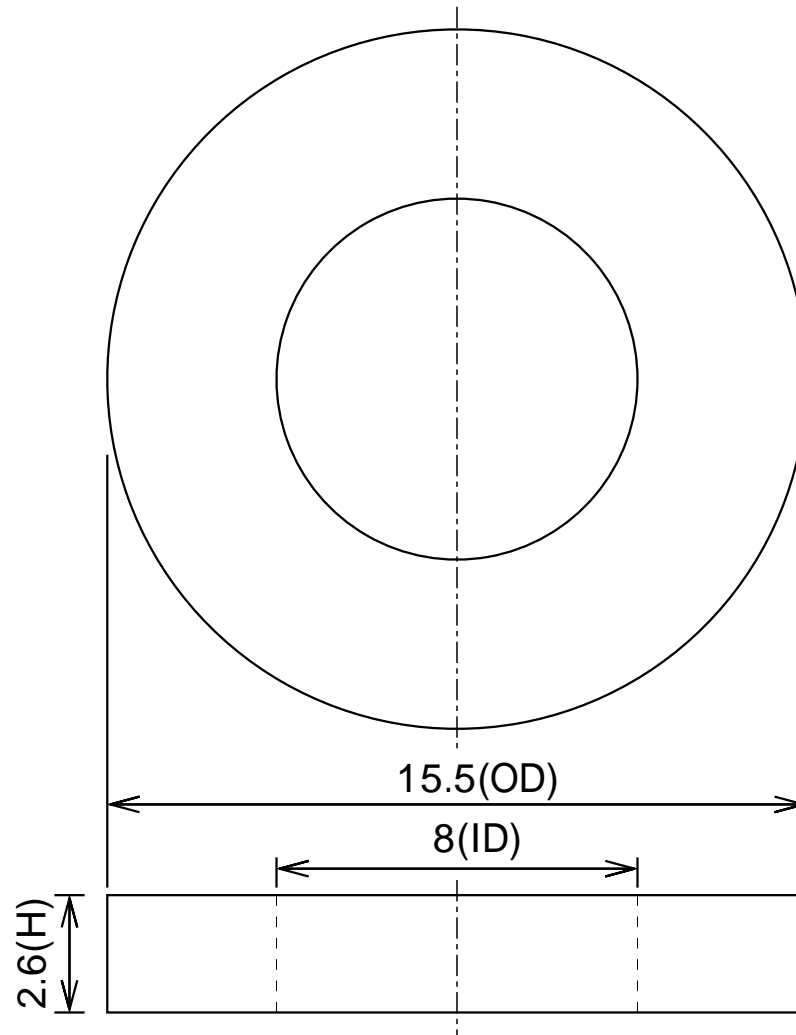
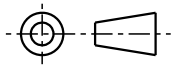


N ← → S



寸法公差			品名	ネオジム磁石(N40)、リング型、 15.5x 8x2.6(mm)、径方向		
外径OD	15.5	(±0.1)			形状	リング型
内径ID	8	(±0.1)			尺	NTS
高さH	2.6	(±0.05)	材質	N40	表面処理	NiCuNi
			磁化方向	径方向	単位	mm

NeoMag ネオマグ(株)
www.neomag.jp

本仕様は予告なく変更する場合がありますが、悪しからずご了解ください。