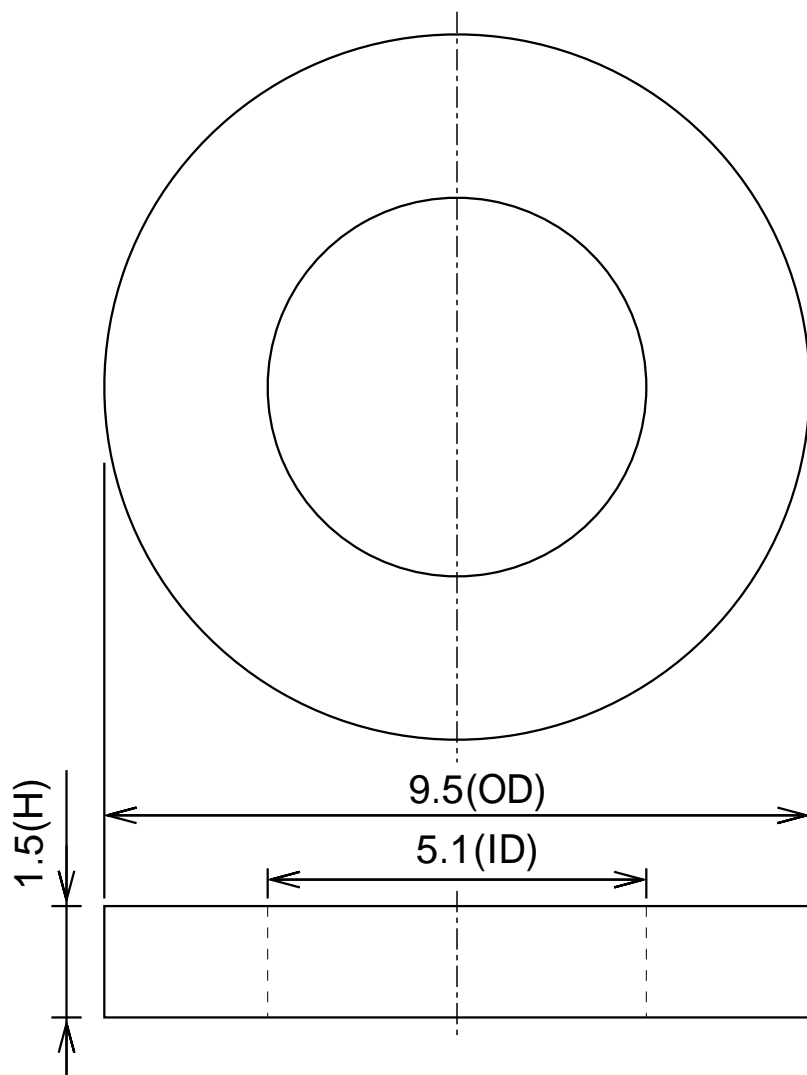


N ← → S



寸法公差			品名	サマコバ磁石(SS28)、リング型、 9.5x 5.1x1.5(mm)、径方向				
外径OD	9.5	(±0.1)			尺度	NTS	形状	リング型
内径ID	5.1	(±0.1)			着磁	有		
高さH	1.5	(±0.05)	材質	SS28	表面処理	メッキなし	<b>NeoMag</b> ネオマグ(株) <a href="http://www.neomag.jp">www.neomag.jp</a>	
			磁化方向	径方向	単位	mm		

本仕様は予告なく変更する場合がありますが、悪しからずご了解ください。