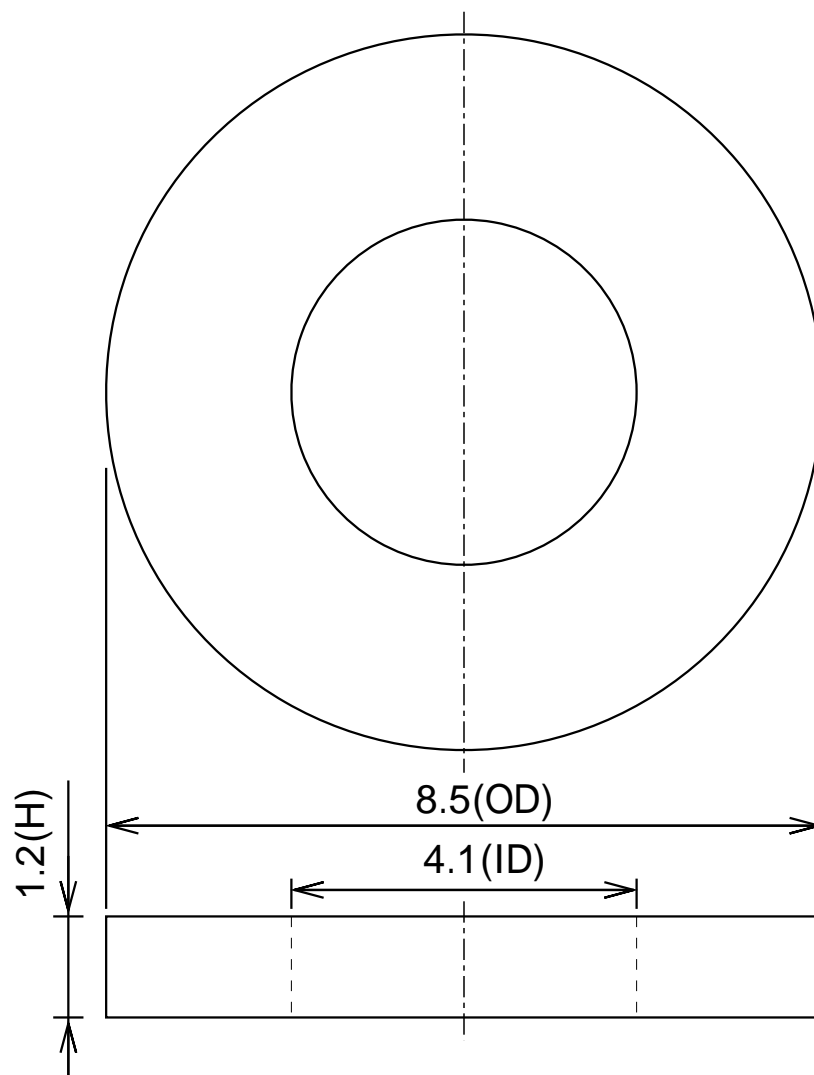


N ← → S



寸法公差			品名	ネオジム磁石(N40)、リング型、 8.5x 4.1x1.2(mm)、径方向		
外径OD	8.5	(±0.1)			形状	リング型
内径ID	4.1	(±0.1)			着磁	有
高さH	1.2	(±0.05)	材質	N40	表面処理	NiCuNi
			磁化方向	径方向	単位	mm

NeoMag ネオマグ(株)
www.neomag.jp

本仕様は予告なく変更する場合がありますが、悪しからずご了解ください。