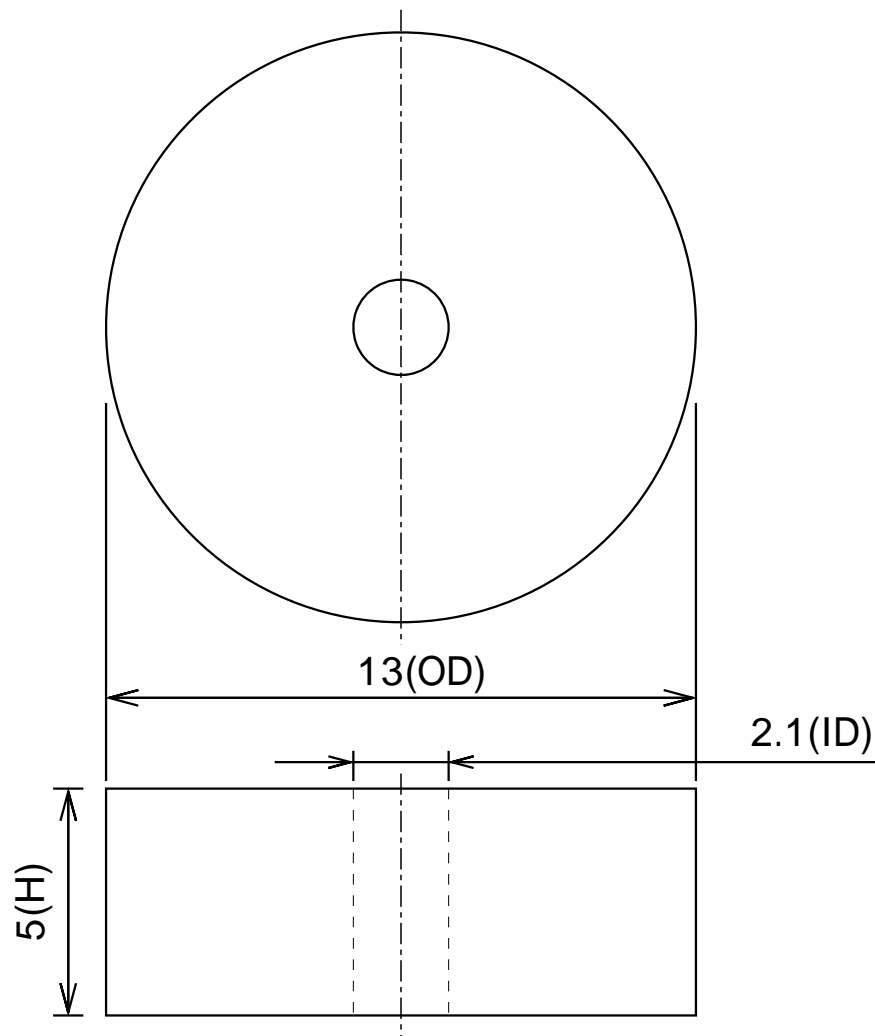


N ← → S



寸法公差			品名	ネオジム磁石(N48)、リング型、 13x 2.1x5(mm)、径方向		
外径OD	13	(±0.1)			形状	リング型
内径ID	2.1	(±0.1)			着磁	有
高さH	5	(±0.05)	材質	N48	表面処理	NiCuNi
			磁化方向	径方向	単位	mm

**NeoMag** ネオマグ(株)  
www.neomag.jp

本仕様は予告なく変更する場合がありますが、悪しからずご了解ください。