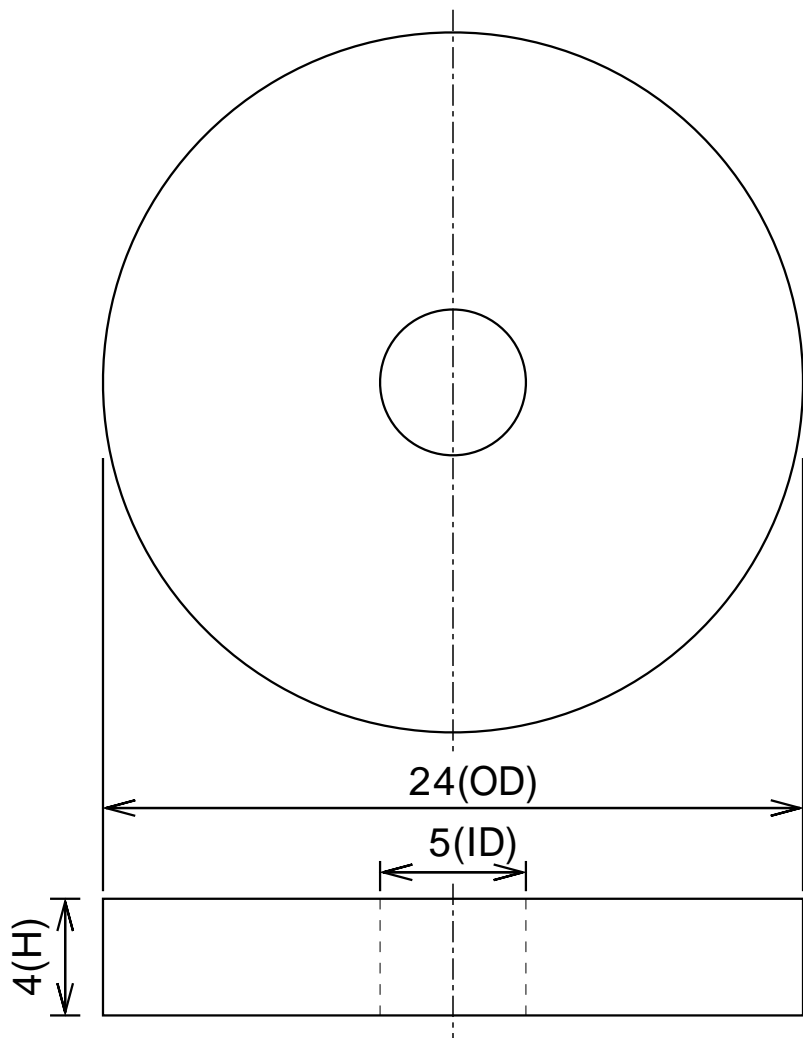
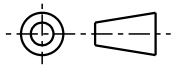


N ← → S



寸法公差			品名	ネオジム磁石(N40)、リング型、			24x 5x4(mm)、径方向
外径OD	24	(±0.1)			形状	リング型	
内径ID	5	(±0.1)			尺	NTS	
高さH	4	(±0.05)	材質		N40	表面処理	NiCuNi
			磁化方向	径方向	単位	mm	NeoMag ネオマグ(株) www.neomag.jp

本仕様は予告なく変更する場合がありますが、悪しからずご了解ください。