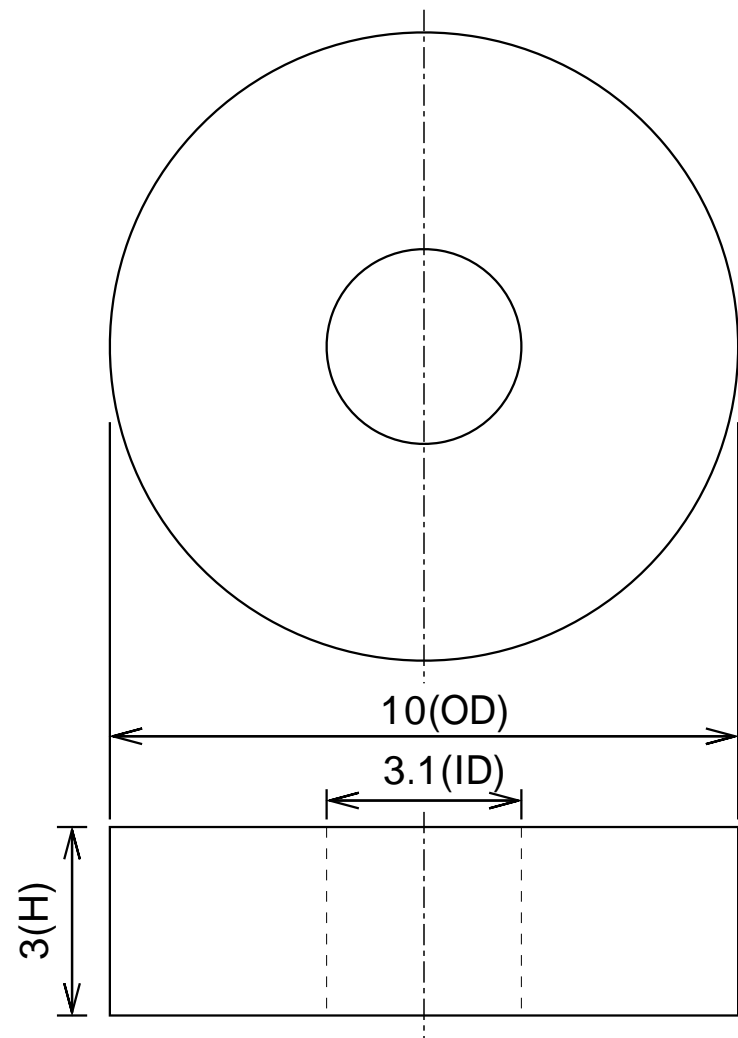


N ← → S



寸法公差			品名	ネオジム磁石(N35H)、リング型、			10x 3.1x3(mm)、径方向	
外径OD	10	(±0.1)			尺度	NTS	形状	リング型
内径ID	3.1	(±0.1)			着磁	有	表面処理	NiCuNi
高さH	3	(±0.05)	材質	N35H	単位	mm	NeoMag ネオマグ(株) www.neomag.jp	
			磁化方向	径方向				

本仕様は予告なく変更する場合がありますが、悪しからずご了解ください。