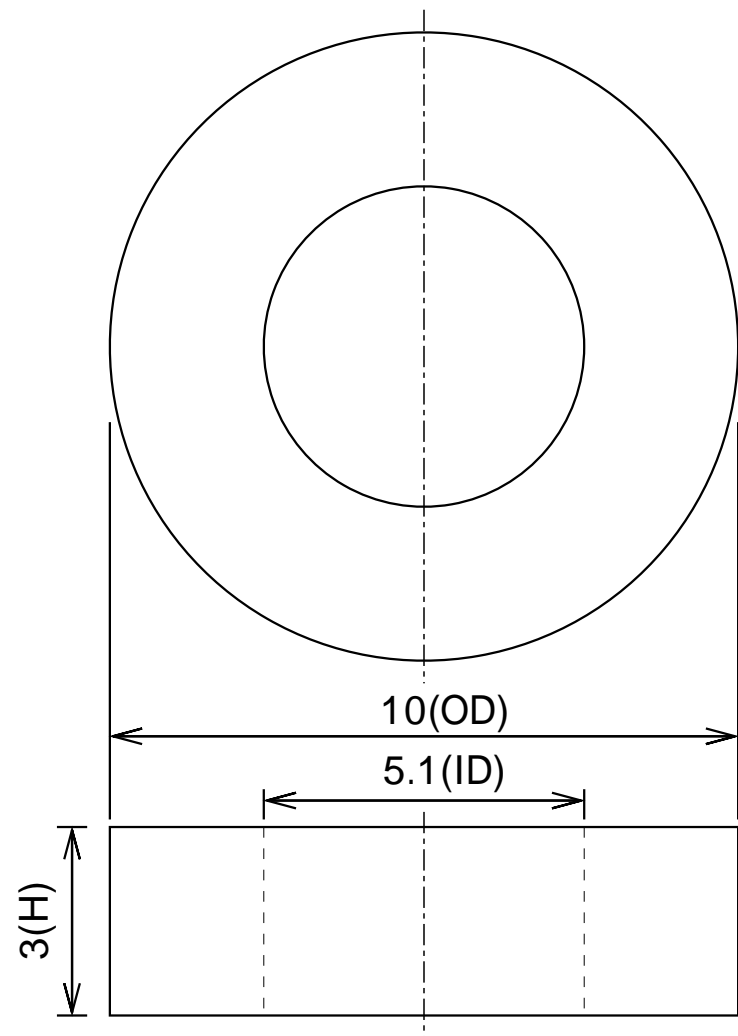


N ← → S



寸法公差			品名	ネオジム磁石(N35)、リング型、 10x 5.1x3(mm)、径方向			
外径OD	10	(±0.1)			形状	リング型	<b>NeoMag</b> ネオマグ(株) <a href="http://www.neomag.jp">www.neomag.jp</a>
内径ID	5.1	(±0.1)			NTS	着磁	
高さH	3	(±0.05)	材質	N35	表面処理	NiCuNi	
			磁化方向	径方向	単位	mm	

本仕様は予告なく変更する場合がありますが、悪しからずご了解ください。