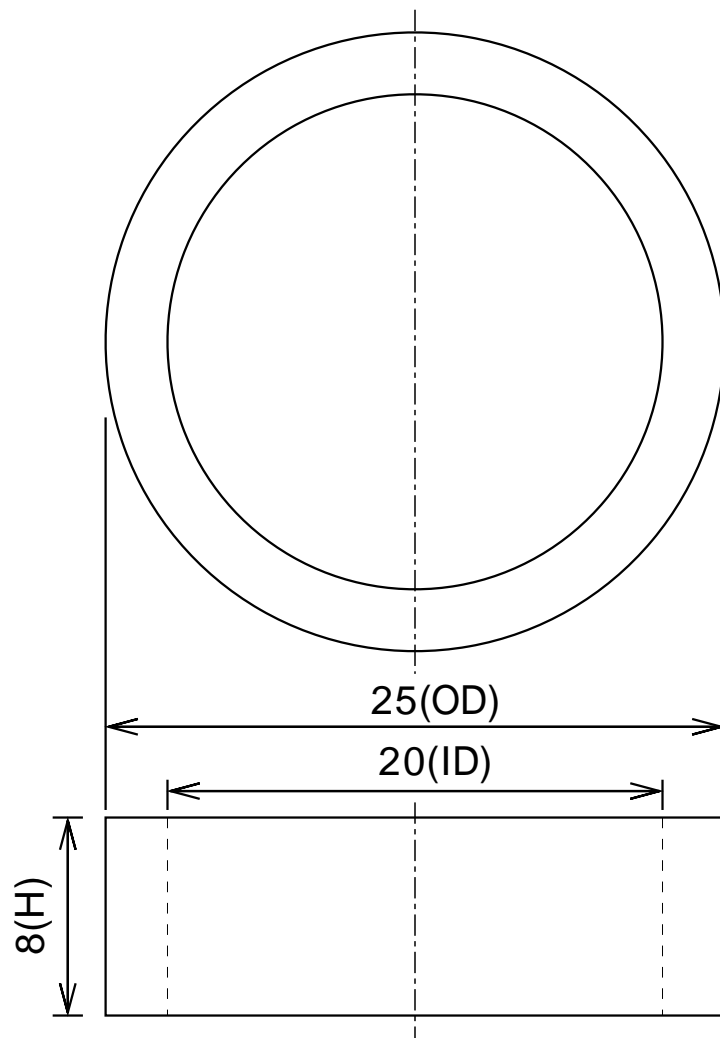


N ← → S



| | | | | | | | | |
|------|----|---------|------|-------------------------------------------------------------------------------------|----|-----|---------------------------------------------------------------------------|--------|
| 寸法公差 | | | 品名 | ネオジム磁石(N40)、リング型、 25x 20x8(mm)、径方向 | | | | |
| 外径OD | 25 | (±0.1) | |  | 尺度 | NTS | 形状 | リング型 |
| 内径ID | 20 | (±0.1) | | | 着磁 | 有 | 表面処理 | NiCuNi |
| 高さH | 8 | (±0.05) | 材質 | N40 | 単位 | mm | NeoMag ネオマグ(株) www.neomag.jp | |
| | | | 磁化方向 | 径方向 | | | | |

本仕様は予告なく変更する場合がありますが、悪しからずご了解ください。