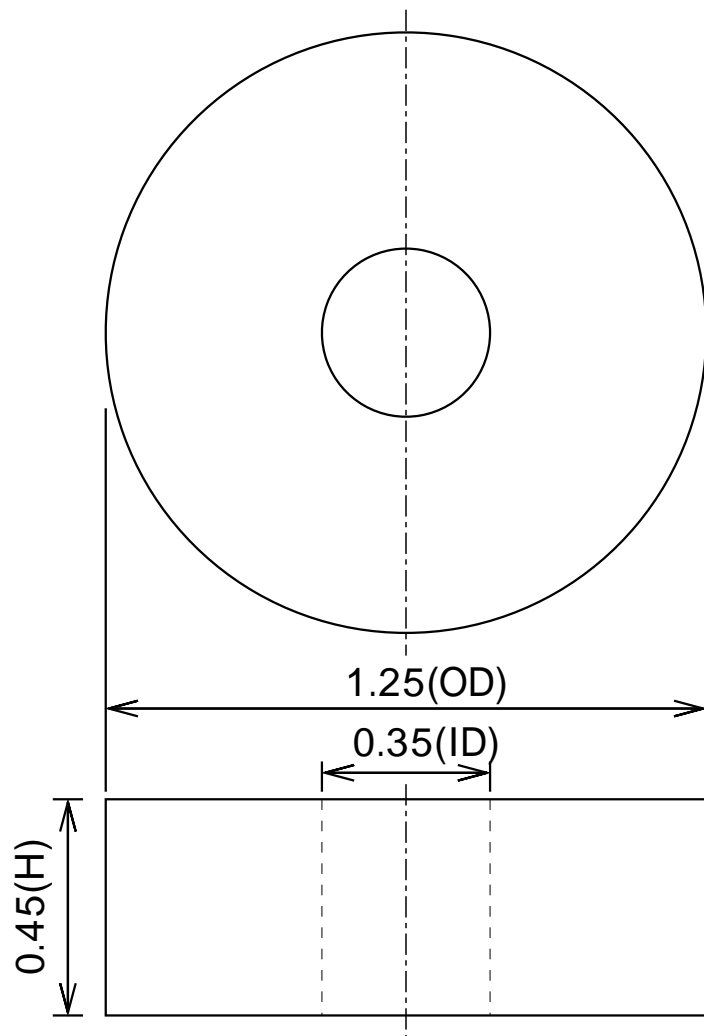


N ← → S



寸法公差			品名	サマコバ磁石(SS28)、リング型、 1.25x 0.35x0.45(mm)、径方向				
外径OD	1.25	(±0.05)			尺度	NTS	形状	リング型
内径ID	0.35	(±0.05)			着磁	有		
高さH	0.45	(±0.05)	材質	SS28	表面処理	メッキなし	NeoMag ネオマグ(株) www.neomag.jp	
			磁化方向	径方向	単位	mm		

本仕様は予告なく変更する場合がありますが、悪しからずご了解ください。